



#### DOSATORI PONDERALI A NASTRO SERIE DPL

##### APPLICAZIONI

I dosatori della DPL sono dosatori/estrattori ponderali a nastro adatti all'installazione diretta sotto i silos, in ambienti industriali pesanti ed in condizioni di esercizio particolarmente gravose. Tutti gli organi in movimento sono montati su speciali cuscinetti a tenuta di polvere e di umidità, ed alloggiati in apposite sedi registrabili. Eventuali operazioni di sostituzione del nastro in gomma sono eseguibili senza smontare alcun organo della macchina. L'apparecchiatura viene fornita completa di quadro di comando e controllo equipaggiato con il nostro sistema di controllo a microprocessore **WS200D**.



##### MODELLI da DPL800 a DPL1400

###### Caratteristiche Tecniche

- Portata: da 6 a 300 t/h.
- Precisione: 0,5% della portata impostata in tutto il campo di regolazione.
- Campo di regolazione: 1:10, 1:20 con motore in c.c. ; altri range a richiesta.
- Compensazione della variazione di densità apparente del materiale entro un range  $\pm 30\%$ .
- Elevata sovraccaricabilità e robustezza meccanica.

#### DPL SERIES WEIGHT BELT FEEDERS

##### APPLICATIONS

The DPL series weight belt feeders is a conveyor and weighing unit suited for installation directly under the silos, in industrialized environments with particularly heavy duty conditions.

All moving elements are mounted on special, dust and moisture - proof bearings contained in adjustable housings.

The rubber belt may be replaced when necessary, without requiring the disassembly of any machine components. The equipment is supplied complete with command and control panel equipped with our **WS200D** microprocessor control system.

##### MODELS DPL800 to DPL1400

###### Technical Features

- Load capacity: from 6 to 300 t/h.
- Dynamic range: 1:10, 1:20 with DC motors; other ranges available on request.
- Bulk specific density compensation within a range of  $\pm 30\%$ .
- Elevated overload capacity.



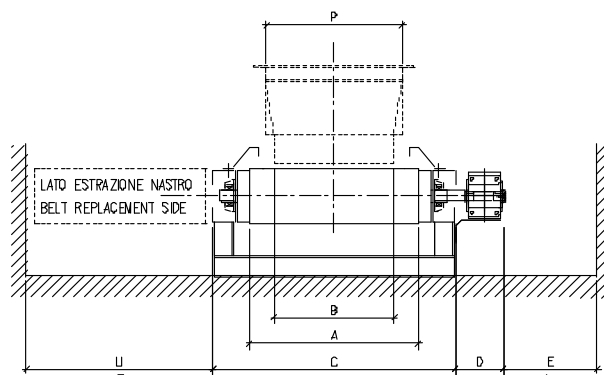
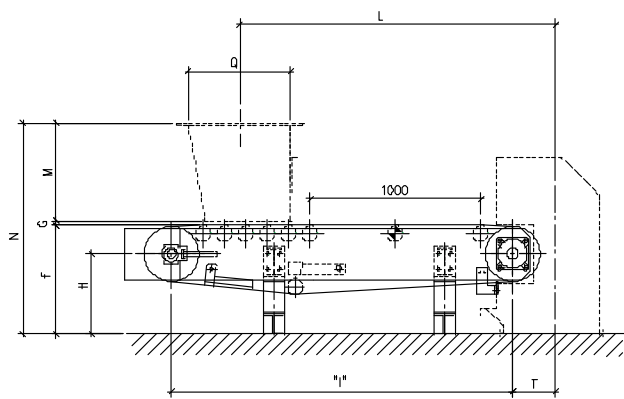
Strumentazione **WS200/D** + **WD200** per il dosatore a nastro  
**WS200/D** + **WD200** for weigh belt feeder

### Caratteristiche costruttive

Il dosatore in solida struttura in profilati metallici è dotato di nastro chiuso ad anello vulcanizzato che può essere facilmente sostituito senza smontare la macchina. Il corretto assetto del nastro è assicurato da un particolare dispositivo autocentrante a bilancere, l'eventuale sbandamento è monitorato dall'apposito finecorsa. Particolare attenzione è stata posta nel progetto alla pulizia del nastro: per la parte esterna viene utilizzato un raschiatore regolabile, per l'interno un vomere deviatore: particolari soluzioni con scrapers, coclee di raccolta, raschiatori a zappe sono disponibili su richiesta.

### Main features

The weight belt feeder is supported by a sturdy metallic frame and the closed ring vulcanized rubber belt can be easily replaced without requiring the disassembly of the machine. The correct positioning of the belt is assured by a selfbalancing mechanism, skidding (when occurring) is monitored by an apposite limit - switch. Suitable design for the belt cleaning system: an adjustable scraper has been used outside the belt, while a plough deflector is user inside. Other solutions with the use of scrapers, collecting screw feeders, hoe scrapers are available upon request.



- INTERASSE TAMBURI E INTERASSE CARICO/SCARICO PER TUTTI I MODELLI DPL  
- LENGTH AND I/O DISTANCES FOR ALL DPL MODELS

TYPE TIPO	A	B	C	D	E	F	G	H	M	N	P	Q	T	U	Max portata Volumetrica Max volumetric Flow rate	Peso specifico Bulk density t/m <sup>3</sup>
DPL 08	800	500	1220	300	600	650	30	470	600	1280	700	600	250	900	40 m <sup>3</sup> /h	0,4-2
DPL 10	1000	700	1420	350	600	650	30	470	600	1280	800	600	250	1100	75 m <sup>3</sup> /h	0,4-2
DPL 12	1200	900	1670	400	800	650	30	470	600	1280	1100	600	250	1300	125 m <sup>3</sup> /h	0,4-2
DPL 14	1400	1100	1870	450	800	650	30	470	600	1280	1300	600	250	1500	200 m <sup>3</sup> /h	0,4-2

I	L	DPL08	DPL10	DPL12	DPL14
		Peso totale kg Total weight kg	Peso totale kg Total weight kg	Peso totale kg Total weight kg	Peso totale kg Total weight kg
2000	1850	750	900	1050	1250
2500	2350	900	1050	1200	1400
3000	2850	1150	1300	1450	1650
3500	3350	1300	1450	1600	1800
4000	3850	1500	1650	1850	2050
4500	4350	1700	1850	2050	2250

- Altre larghezze e lunghezze su richiesta

- Other widths and lengths on request

### Optionals

- Carenatura.
- Raschiatore speciale.
- Contollagiri.
- Tramoggia di alimentazione.
- Secondo ponte di pesatura.
- Nastro per alte temperature.
- Alimentatori alternativi (rotocella - vibratore - redler - coclea ecc.).
- Nastro con soffietto di contenimento.

### Options

- Fairing.
- Special scraper.
- Rpm monitoring device.
- Feeding hopper.
- Second weighing bridge.
- High - temperature resistant conveyor belt.
- Alternative feeders (rotary-valve, shaker, redler, screw feeders, etc.).
- Conveyor belt with containment edges.



UNI EN ISO 9001 CERTIFICATO N. 9115.SAE4



SAET SpA - Via Moravia, 8 35030 SELVAZZANO (PD)  
Telefono 0498989711 - Telefax 0498975299  
E-mail: info@saetpd.it - Internet: www.saetpd.it