




---

**CONTROLLAGIRI AD ALBERO CR200A**

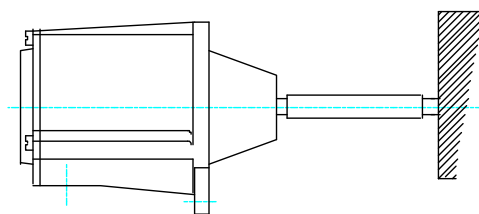

---



---

**CR200A SHAFT SPEED SWITCH**


---



CODE: **ASCR200A0001**

**CONTROLLAGIRI Serie CR200A**
**CARATTERISTICHE GENERALI**

- Costruzione secondo norme CEI/IEC
- Temperatura di esercizio: -20 +80°C
- Temperatura di stoccaggio: -40 +80°C
- Manuale di istruzione DTP 1054

**CARATTERISTICHE COSTRUTTIVE**

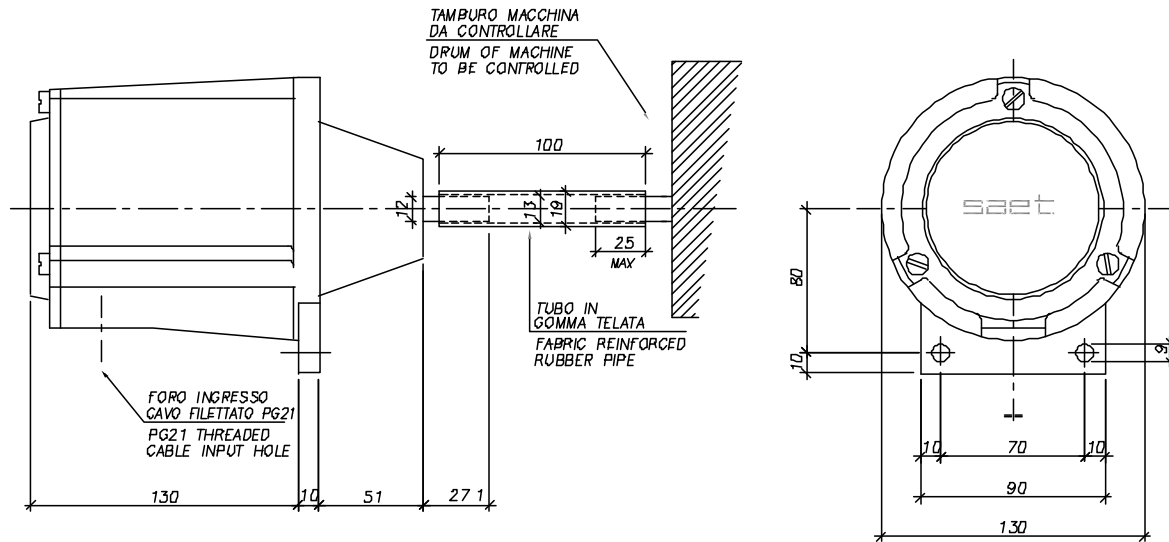
Costruzione in lega di alluminio.  
 Rivestimento in resina poliestere, spessore minimo 60 micron.  
 Coperchio fissato con viti imperdibili in acciaio inox, testa esagonale e taglio per cacciavite.  
 Tenuta del coperchio con guarnizione O-R ad anello chiuso, antiinvecchiante.  
 Fori per viti coperchio con inserto in acciaio inox.  
 Viti di terra interna ed esterna realizzate mediante inserto in acciaio inox.  
 Foro di ingresso cavi filettato PG21 (max. filettatura ammissibile 1" GAS) con minimo 5 filetti di lavoro, completo di tappo di chiusura in plastica.  
 Tenuta sull'albero realizzata con cuscinetto a tenuta stagna.  
 Viteria interna in acciaio inox.  
 Altre parti metalliche trattate contro la corrosione.

**CR200A SHAFT SPEED SWITCH**
**GENERAL CHARACTERISTICS**

- Construction in accordance with standards CEI/IEC
- Working temperature: from -20 to +80°C
- Storage temperature: from -40 to +80°C
- Instruction Manual DTP 1054

**STRUCTURAL CHARACTERISTICS**

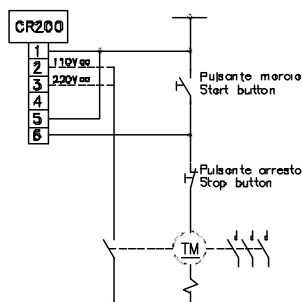
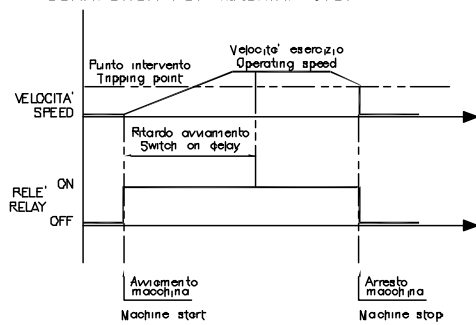
*Alluminium alloy construction.  
 Coated in polyester resin with a minimum thickness of 60 micron.  
 Cover held in place with unlosable stainless steel hexagon head set screws, with slot for screwdriver.  
 Cover seal with non-aging closed loop O-ring.  
 Stainless steel insert in the holes for the cover screws.  
 Internal and external earthing screws with stainless steel insert.  
 PG21 threaded hole for cable entry (max. admissible thread 1" GAS) with minimum 5 working threads, complete with plastic closing cap.  
 Shaft seal with sealed ball bearing. Stainless steel internal screws. Other metal parts treated against corrosion.*



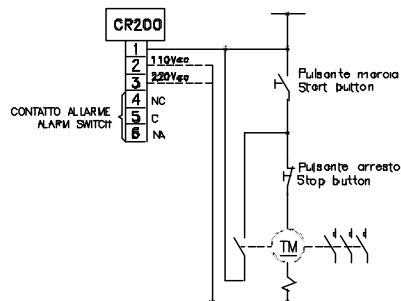
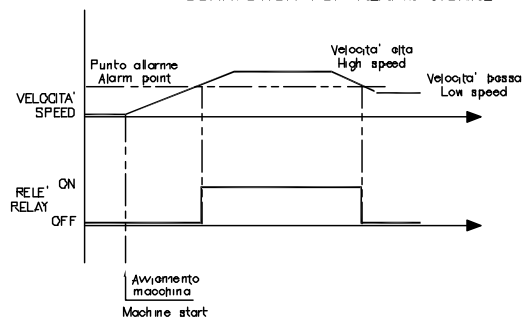
CONTROLLAGIRI AD ALBERO TOPO CR 200A	
Alimentazione:	110 o 220 V ca; 50/60 Hz; 3VA
Campo di lavoro:	15-150 giri/min.
Ritardo inserzione:	regolabile 0-20 sec.
Punto di allarme:	regolabile su tutto il campo
Uscita:	contatto di commutazione
Portata dei contatti:	5 A a 220 V ca. resistivi
Morsettiera:	6 morsetti per cavo da 2,5 mmq. max.
Protezione:	IP 65

CR200A SHAFT SPEED SWITCH	
Power supply	110 o 220 V ac; 50/60 Hz; 3VA
Work range:	15-150 R.P.M
Switch-on delay:	adjustable from 0 to 20 sec.
Alarm point:	adjustable throughout the range
Output:	switch-over contact
Contacts capacity:	5 A at 220 V ac resistive
Terminal board:	6 terminals for max. 2,5 mmq. cable
Protection:	IP 65

COLLEGAMENTO PER ARRESTO MACCHINA  
CONNECTION FOR MACHINE STOP



COLLEGAMENTO PER SEGNALAZIONE DI ALLARME  
CONNECTION FOR ALARM SIGNAL



UNI EN ISO 9001 CERTIFICATO N. 9115.SAE4



SAET SpA - Via Moravia, 8 35030 SELVAZZANO (PD)  
Telefono 0498989711 - Telefax 0498975299  
E-mail: info@saetpd.it - Internet: www.saetpd.it