



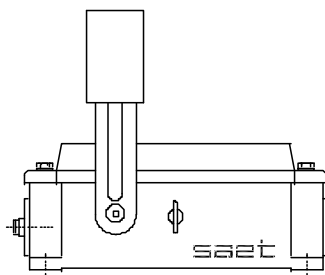
saet

PM101



SEGNALATORE SBANDAMENTO NASTRO PM101

PM101 BELT RUN-OFF SWITCH



CODE: ASPM10100001

APPARECCHIATURE DI PROTEZIONE SERIE PM101

PM SERIES 101 PROTECTION DEVICES

CARATTERISTICHE GENERALI

- Costruzione secondo norme CENELEC EN60204-1 e CEI 44-5
- Leva di comando ad azionamento bilaterale (azionamento da destra e da sinistra).
- Tensione nominale di impiego: 110/220 V ca
- Temperatura di esercizio: $-40 + 80^{\circ}\text{C}$
- Temperatura di stoccaggio: $-40 + 80^{\circ}\text{C}$
- Manuale di istruzione DTP1050

GENERAL CHARACTERISTICS

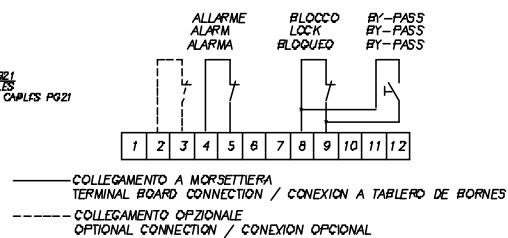
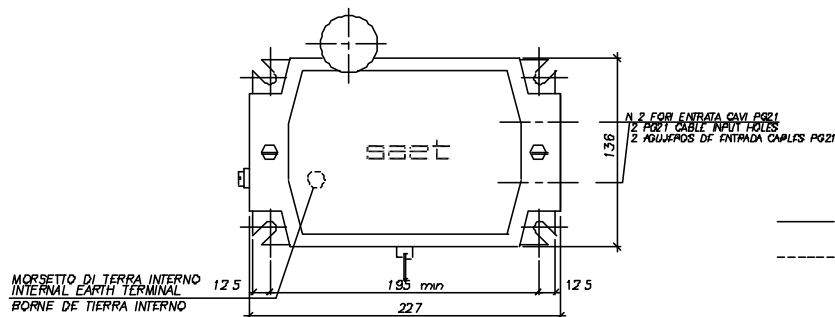
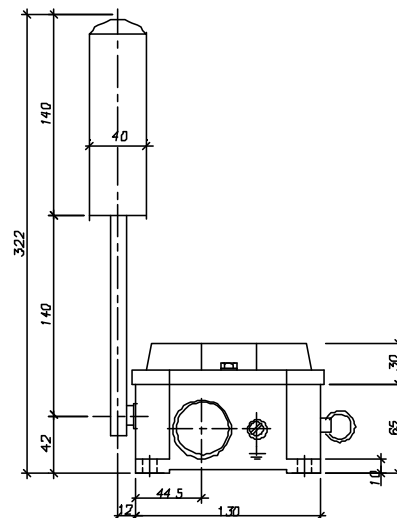
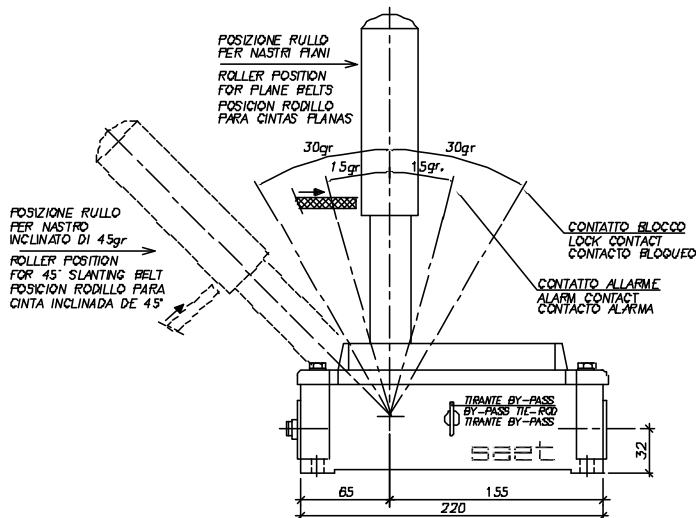
- Construction in accordance with standards CENELEC EN60204-1 and CEI 44-5
- Command levers with bilateral activation (activation from right and left)
- Nominal using voltage: 110/220 V ac.
- Working temperature: from $-40^{\circ} + 80^{\circ}\text{C}$
- Storage temperature: -40° to $+ 80^{\circ}\text{C}$
- Instruction manual DTP 1050

CARATTERISTICHE COSTRUTTIVE

Costruzione in lega di alluminio con grado di protezione IP 66.
Rivestimento in resina poliestere, spessore minimo 60 micron.
Coperchio fissato con viti imperdibili in acciaio inox, testa esagonale e taglio per cacciavite.
Tenuta del coperchio con guarnizione O-R ad anello chiuso, antiinvecchiante.
Fori per viti coperchio con inserto in acciaio inox.
Viti di terra interna ed esterna realizzate mediante inserto in acciaio inox.
Tre fori di ingresso cavi filettati PG21 (max. filettatura ammissibile 1" GAS) con minimo 5 filetti di lavoro, completi di tappo di chiusura in plastica.
Tenuta sugli alberi realizzata con bussola in acciaio inox e guarnizioni O-R.
Viteria interna e molle in acciaio inox.
Altre parti metalliche trattate contro la corrosione.
Portata dei contatti: 10 A a 220 V secondo IEC 337-1.
Collegamenti interni numerati, in cavo unipolare, flessibile, da 1,5 mmq., 3000 V isolamento.
Morsettiera da 12 morsetti per cavo da 4 mmq. max.

STRUCTURAL CHARACTERISTICS

Aluminium alloy construction with degree of protection IP66.
Coated in polyester resin with a minimum thickness of 60 micron.
Cover held in place with unlosable stainless steel hexagon head set screws, with slot for screwdriver.
Cover seal with non-aging closed loop O-ring.
Stainless steel insert in the holes for the cover screws.
Internal and external earthing screws with stainless steel insert.
Three PG21 threaded holes for cable entry (max. admissible thread 1" GAS) with minimum 5 working threads, complete with plastic closing cap.
Shaft seal with stainless steel bush and O-rings.
Stainless steel internal screws and springs.
Other metal parts treated against corrosion.
Contact capacity: 10A at 220V in accordance with IEC 337-1
Numbered internal connections with flexible single-core 1.5 mm² cable, insulation 3000V.
12 terminal board for max 4 mm² cable.



SEGNALATORE SBANDAMENTO NASTRO TIPO PM 101

Leva di comando in acciaio tropicalizzato.
 Cilindro in acciaio inox, rotante su cuscinetti a sfera ingrassati a vita.
 Fissaggio leva di comando con accoppiamento dentato e vite di bloccaggio, per permettere la modifica della posizione della leva.
 Fissaggio camma di azionamento contatti mediante viti di pressione, per permettere la regolazione del punto di scatto.
 Azionamento contatto allarme per inclinazione della leva di 15°.
 Azionamento contatto blocco per inclinazione della leva di 30°.
 Arresto meccanico per inclinazione della leva di 70°.
 Tirante di by-pass del contatto di blocco elettrico.
 Collegamento a morsettiera in n. 2 contatti NC.

PM 101 BELT RUN-OFF SWITCH

*Tropicalized. steel control lever.
 Stainless steel cylinder turning on sealed-for-life ball bearing.
 Control lever held in place with a toothed coupling and locking screw to allow adjustments of the lever position.
 Contact activating cam held in place with pressure screws to allows adjustments of the trigger point.
 Alarm contact operated by tilting the lever at 15°.
 Block contact operated by tilting the lever at 30°.
 Mechanical stop by tilting the lever at 70°.
 Tie-rod for by-passing the electric block contact.
 Two NC contacts connected to the terminal board.*



UNI EN ISO 9001 CERTIFICATO N. 9115.SAE4



SAET SpA – Via Moravia, 8 35030 SELVAZZANO (PD)
 Telefono 0498989711 - Telefax 0498975299
 E-mail: info@saetpd.it - Internet: www.saetpd.it